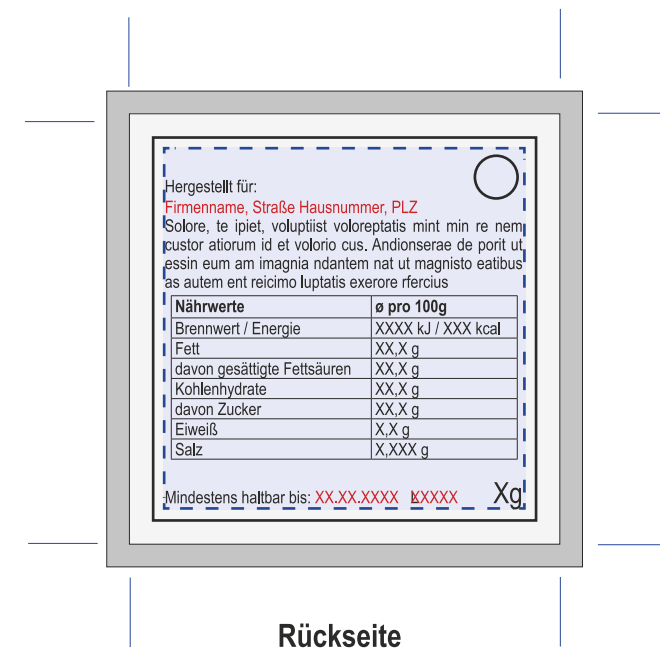
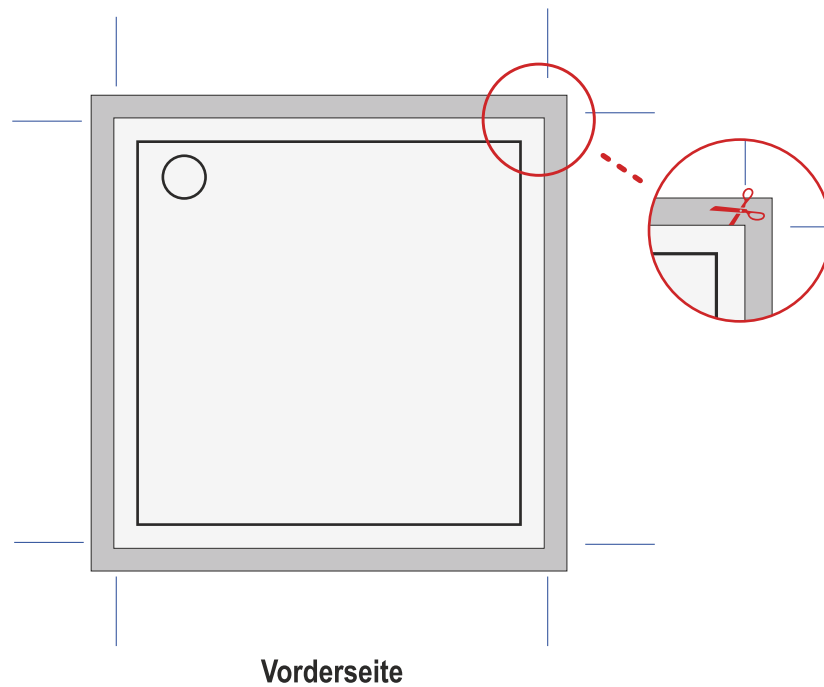


Vorlage Karte 57x57 mm



- Format 57 x 57 mm
- **Zuschnitt 3 mm beachten**
- 3 mm Sicherheitsabstand nach innen
- 4-farbiger Digitaldruck

- ⚠ Erfolgt keine Freigabe, kann nicht produziert werden.
- ⚠ Farbabweichungen sind material- und produktspezifisch möglich
- ⚠ Dies ist eine Vorlage wie Sie Ihre Daten anlegen müssen, - bitte die Daten nicht in die Druckstandskizze einbauen.

Legende

	Beschnitt 3 mm
	Druckbereich
	Platz für Inhaltsangaben ca. 48 x 48 mm
	Satzspiegel
	Stanze



Die lebensmittelrechtlichen Angaben werden von uns nach Auftragseingang hinzugefügt. Der Hintergrund kann einfärbt oder mit abgeschwächte Hintergrundmotiven gestaltet werden. Die lebensmittelrechtlichen Angaben werden von uns in schwarz eingefügt. Der Platz für diese Angaben kann nicht verkleinert werden. **Die lebensmittel rechtlichen Angaben müssen stets gut lesbar sein!**