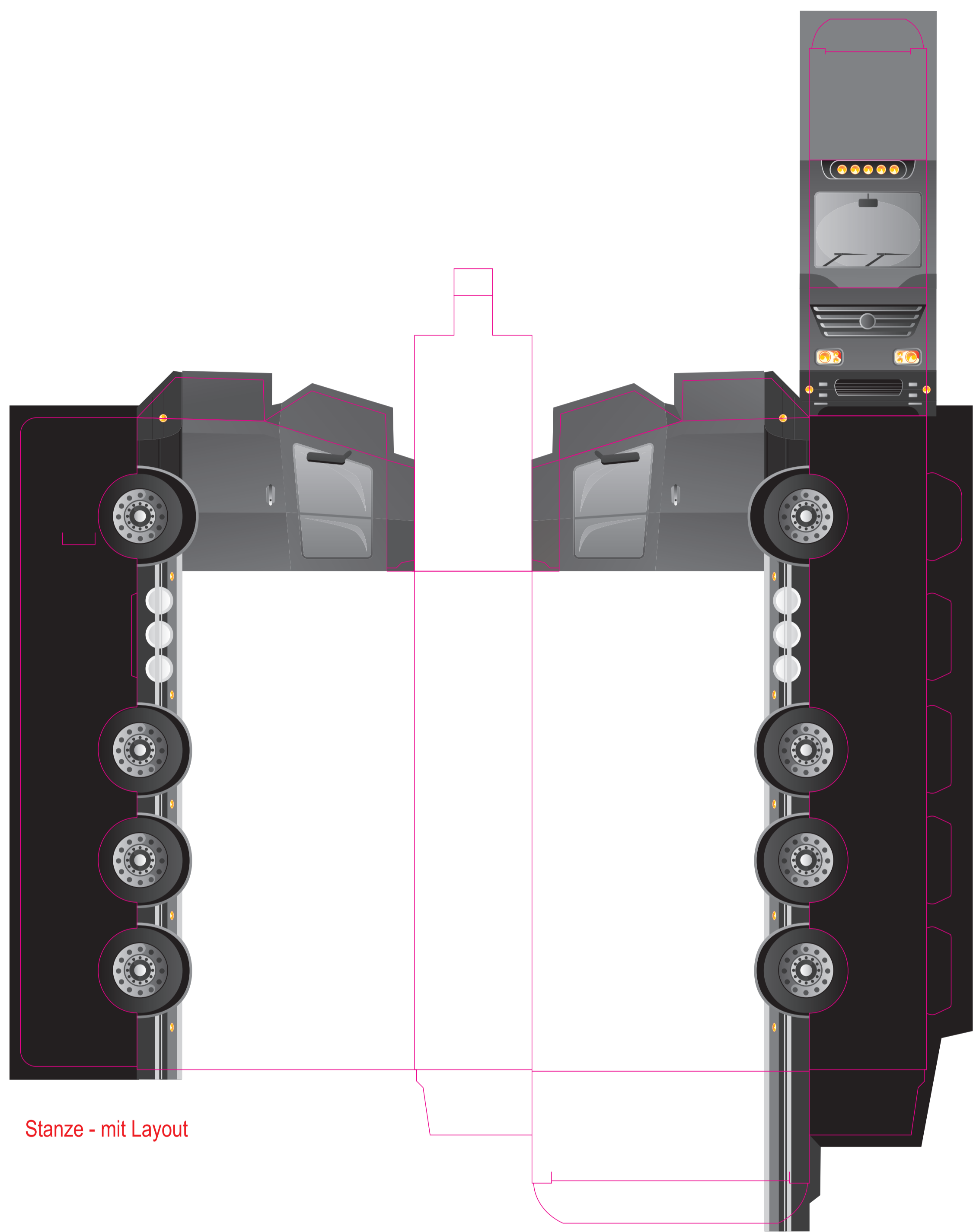
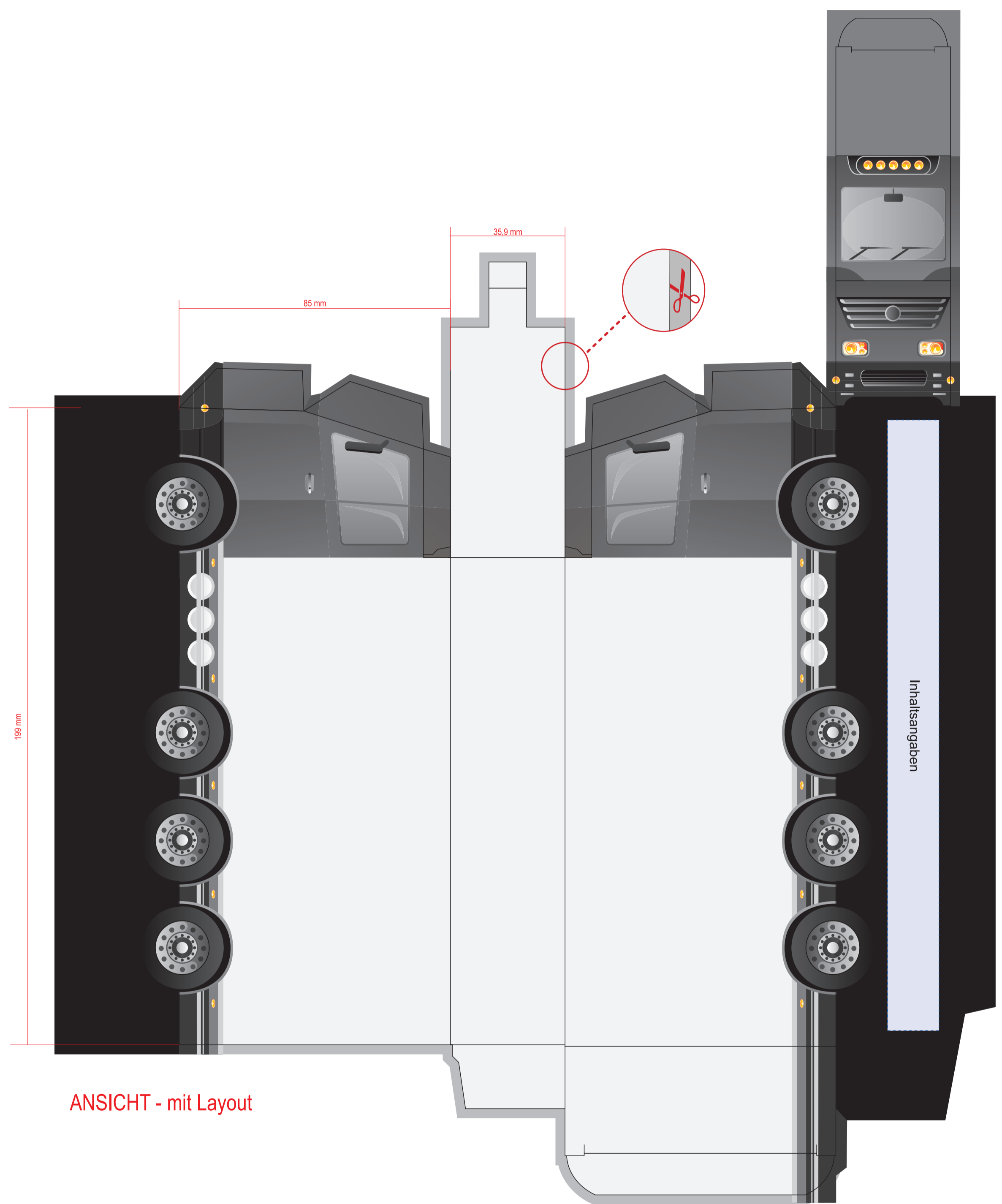


Maßstab 1:1



Legende	
	Beschnitt 3mm
	Druckbereich
	Platz für Inhaltsangaben
	Stanze

- Format 199 x 85 x 35,9 mm
- **Zuschnitt 3 mm beachten**
- 3mm Sicherheitsabstand nach innen
- 4-farbiger Digitaldruck



Die lebensmittelrechtlichen Angaben werden von uns nach Auftragseingang hinzugefügt. Der Hintergrund kann einfärbt oder mit abgeschwächte Hintergrundmotiven gestaltet werden. Die lebensmittelrechtlichen Angaben werden von uns in schwarz eingefügt. Der Platz für diese Angaben kann nicht verkleinert werden.

**Die lebensmittelrechtlichen Angaben müssen stets gut lesbar sein!**

- ❗ Erfolgt keine Freigabe, kann nicht produziert werden.
- ❗ Farbabweichungen sind material- und produktspezifisch möglich.
- ❗ Dies ist eine Vorlage wie sie Ihre Daten anlegen müssen, bitte die Daten nicht in die Druckstands-kizze einbauen.
- ❗ **Bitte senden Sie uns zwei Dateien mit und ohne Stanzlínen.**